



AVANT D'UTILISER L'APPAREIL POUR LA PREMIERE FOIS, LISEZ ATTENTIVEMENT CE GUIDE DE CONSULTATION RAPIDE ET LES INSTRUCTIONS D'INSTALLATION !

POUR ACTIVER LE BANDEAU DE COMMANDE DE CE LAVE-VAISSELLE, IL SUFFIT D'APPUYER SUR UNE TOUCHE QUELCONQUE, A L'EXCEPTION DE LA TOUCHE ANNULATION/ARRET. POUR REDUIRE LA CONSOMMATION D'ENERGIE, LE BANDEAU DE COMMANDE S'ETEINT AUTOMATIQUEMENT AU BOUT DE 30 SECONDES SI AUCUN CYCLE N'A ETE DEMARRE.

**SELECTEUR DE PROGRAMME**  
Appuyez (plusieurs fois) sur la touche « Programmes » jusqu'à ce que le voyant du programme requis s'allume (voir « Tableau des programmes » ci-dessous).

**TOUCHE DEPART/REPRISE**  
Appuyez sur cette touche pour démarrer le programme sélectionné : le voyant s'allume et s'éteint lorsque le programme est terminé. L'ouverture de la porte pendant un cycle de lavage suspend provisoirement le cycle : le voyant de la touche Départ clignote. Pour redémarrer le cycle, appuyez à nouveau sur la touche Départ et refermez la porte dans les 3 secondes qui suivent.

**TOUCHE ANNULATION/ARRET**  
Appuyez sur cette touche pour éteindre le bandeau de commande. L'enfoncement de cette touche pendant le déroulement d'un programme annule le programme en cours : l'eau est vidangée pendant 1 minute. Si vous appuyez sur cette touche lorsque le lave-vaisselle est éteint, tout liquide éventuellement présent dans l'appareil est évacué pendant 1 minute. Si le voyant clignote de façon répétée, consultez le chapitre « Que faire si ... » en page 6.

(voir description ci-contre)

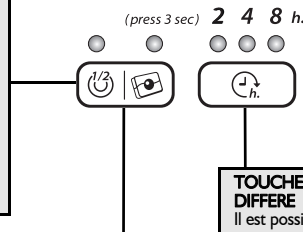
Description des options et de l'afficheur

**INDICATEUR DU NIVEAU DE SEL REGENERANT**  
S'il s'allume (à la fin du cycle), il faut ajouter du sel dans le réservoir.



**INDICATEUR DU NIVEAU DE LIQUIDE DE RINÇAGE**  
S'il s'allume (à la fin du cycle), il faut ajouter du liquide de rinçage.

**TOUCHE DEMI-CHARGE**  
La demi-charge peut être utilisée pour le panier supérieur ou le panier inférieur. Sélectionnez le programme, puis appuyez sur la touche « Demi-charge » - le voyant s'allume. Il s'éteint à la fin du programme. L'option « Demi-Charge » peut être utilisée avec les programmes indiqués dans le tableau des programmes.

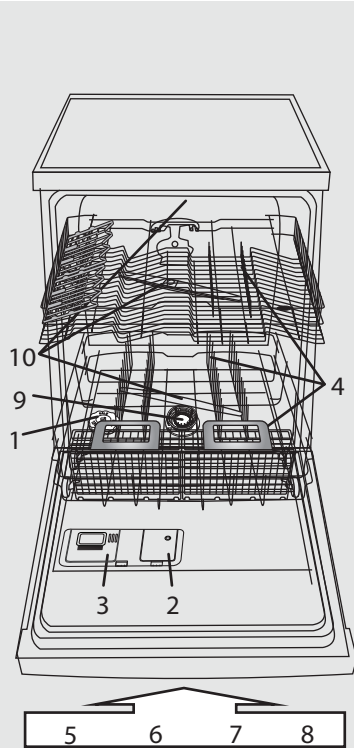


**TOUCHE DEPART DIFFERE**  
Il est possible de différer le démarrage du programme de 2, 4 ou 8 heures. Appuyez ensuite sur la touche Départ. Le lavage commence après le temps pré-sélectionné.

P	Programmes	Options disponibles	Conseils pour le chargement	Détergent	Consommation			Phase de séchage	
					Litres	kWh	Minutes		
1	Prélavage	à froid	Départ différé	Vaisselle qui sera lavée plus tard.	—	4,0	0,03	14	NON
2	Court	45 °C	Départ différé	Légèrement sale, sans résidus d'aliments secs.	X	4,0	0,80	30	NON
3	Eco <sup>2)</sup>	50 °C	Départ différé Demi-charge	Vaisselle normalement sale. Programme d'économie d'énergie.	X	12,0	1,15	165	Plein
4	Puériculture		Départ différé	Programme qui, associé au panier Baby Care spécialement conçu, assure un lavage et une désinfection optimaux des articles de puériculture (biberons, tétines, sucettes, témoins) tout en lavant la vaisselle sale ou très sale.	X	13,0	1,50	118	Plein
5	Intensif	65 °C	Départ différé	Programme conseillé pour une vaisselle très sale, notamment pour poêles et casseroles.	X	14,0	1,60	145	Plein

1) Données des programmes obtenues conformément à la norme européenne EN 50242, dans des conditions normales de fonctionnement (sans options supplémentaires). Ces données peuvent varier en fonction des conditions de fonctionnement de chaque appareil. Pour les programmes avec capteur, il peut y avoir des différences allant jusqu'à 20 minutes suite au calibrage automatique du système.  
2) Programme de référence pour l'étiquette énergétique conforme à la norme EN 50242. Remarque à l'intention des organismes de test : Pour obtenir des informations détaillées sur les conditions de réalisation du test comparatif EN/Charge conforme et autres tests, veuillez contacter l'adresse e-mail suivante : « nk\_customer@whirlpool.com ».

5019 396 03591



- 1- réservoir à sel
- 2- distributeur de liquide de rinçage
- 3- distributeur de détergent
- 4- paniers
- 5, 6, 7, 8- fonctions disponibles sur le bandeau de commande
- 9- filtres
- 10- bras d'aspersion

La dureté de l'eau doit uniquement être réglée avant le premier lavage ou si son degré a changé.



La dureté de l'eau est réglée en usine sur « semi-dure » (valeur 4).



Même si vous utilisez des tablettes contenant du sel, il sera nécessaire d'ajouter du sel régénérant, car le pouvoir d'adoucissement de ces détergents est insuffisant en présence d'eau particulièrement dure.



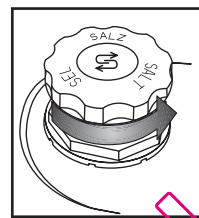
Avant le premier lavage, vous devez remplir le réservoir à sel quelle que soit la dureté de l'eau (voir description ci-dessous, au point I « Contrôle quotidien »).

- Appuyez simultanément sur les touches **Programmes** et **ANNULATION/ARET** pendant au moins 3 secondes.
- Les voyants des programmes indiqueront le réglage de la dureté de l'eau.
- Appuyez sur la touche **Programmes** pour augmenter la valeur de la dureté de l'eau (après la valeur 7, le réglage retourne à 1).
- Attendez 30 secondes (bandeau de commande éteint) ou appuyez sur la touche **DEPART/REPRISE** pour enregistrer la valeur.

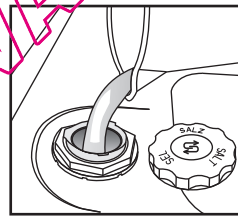
1. Contactez votre compagnie de distribution d'eau pour connaître le degré de dureté de l'eau.				2. ... entrez cette valeur dans votre appareil			Conseils pour l'utilisation du détergent		
Degrés allemands °dH	Degrés français °fH	Degrés anglais °eH	Niveau de dureté de l'eau	3 premières LED DE PROGRAMMATION allumées sur le bandeau de commande (voir Tableau des programmes P1 P2 P3)			Gel ou Poudre (liquide de rinçage et sel)	Tablettes	
0 - 5	0 - 9	0 - 6,3	Douce	1	●	○	○	passer à l'étape I (voir « Contrôle quotidien »)	si l'eau est DURE, ajouter davantage de sel régénérant (passer à l'étape I « Contrôle quotidien »)
6 - 10	10 - 18	7 - 12,6	Moyenne	2	○	●	○		
11 - 15	19 - 27	13,3 - 18,9	Moyenne	3	●	●	○		
16 - 21	28 - 37	19,6 - 25,9	Semi-dure	4	○	○	●		
22 - 28	38 - 50	26,6 - 35	Dure	5	●	○	●		
29 - 35	51 - 63	35,7 - 44,1	Très dure	6	○	●	●		
36 - 50	64 - 90	44,8 - 62,4	Extrêmement dure	7	●	●	●		

Remplissage du réservoir à sel - Le sel dissout le tartre (inutile si le niveau de dureté de l'eau est réglé sur « douce » !)

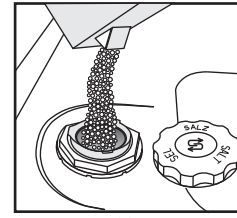
Contrôle quotidien



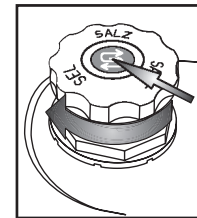
Indicateur optique (selon le modèle). Dévissez le bouchon



Remplissez le réservoir à sel d'eau lors de la première utilisation uniquement.



Ajoutez du sel (n'ajoutez jamais de détergent !). min. 0,8 kg / max. 1 kg



Vissez le bouchon. Éliminez les résidus de sel autour du bouchon. Certains réservoirs à sel ont un indicateur de niveau intégré dans le bouchon (voir la méthode de contrôle ci-dessous).



Lors de l'ajout de sel régénérant, lancez immédiatement un programme de lavage (le programme de « Prélavage » seul ne suffit pas). La solution saline ou les grains de sel résiduels peuvent engendrer une corrosion marquée et endommager irréversiblement les composants en acier inoxydable. La garantie ne couvre pas les dommages imputables à une situation de ce type.



L'indicateur du niveau de sel régénérant peut ne s'éteindre qu'au bout de plusieurs cycles de lavage. Si la dureté de l'eau est égale à 1 (douce), n'utilisez pas de sel régénérant.

(selon le modèle)

Indicateur du niveau de sel sur le bandeau de commande



Le voyant sur le bandeau de commande s'allume lorsqu'il est nécessaire de REMPLIR LE RESERVOIR A SEL.

Indicateur du niveau de sel sur le bouchon du réservoir



vert : OK.



clair : REMPLIR LE RESERVOIR A SEL

## Ajout de liquide de rinçage (pas nécessaire en cas d'utilisation de tablettes). Comment régler le dosage du liquide de rinçage

## Contrôle quotidien

**2**

Indicateur optique

Au besoin, ouvrez le couvercle B (en appuyant sur le bouton correspondant).

Faites l'appoint de liquide de rinçage jusqu'au repère maxi ~150 ml.

La quantité de liquide de rinçage peut être adaptée au détergent utilisé. Plus le réglage est bas, plus la quantité de liquide de rinçage utilisée sera faible (réglage d'usine : position 4). Appuyez sur le bouton pour ouvrir le couvercle B. À l'aide d'une pièce de monnaie ou d'un objet similaire, faites tourner la flèche dans la position souhaitée. Une fois le réglage de la quantité de liquide de rinçage modifié, refermez le couvercle.

CLICK!

	Observez l'indicateur de niveau du liquide de rinçage dans le distributeur.	(selon le modèle) <b>Indicateur du niveau de liquide de rinçage sur le bandeau de commande</b>	<b>Indicateur du niveau de liquide de rinçage sur le distributeur</b>
		Le voyant s'allume lorsqu'il est nécessaire d'AJOUTER DU LIQUIDE DE RINÇAGE	foncé : OK.  clair : AJOUTEZ DU LIQUIDE DE RINÇAGE
	Utilisez exclusivement du liquide de rinçage pour lave-vaisselle. Essayez <b>immédiatement</b> tout épanchement accidentel de liquide. Ceci évitera la formation excessive de mousse susceptible de provoquer un mauvais fonctionnement de l'appareil.		
	Des trainées sont présentes sur la vaisselle : réglez le dosage du liquide de rinçage sur une position inférieure (1 à 3). La vaisselle n'est pas complètement sèche : réglez le dosage sur une valeur plus élevée (5 ou 6). La vaisselle en plastique sèche plus difficilement et un réglage sur une quantité de liquide de rinçage supérieure ne modifiera pas le résultat.		
	Les détergents avec produit de rinçage ne seront efficaces qu'avec des programmes de longue durée. Avec les programmes de courte durée, des résidus de détergent pourraient être retrouvés sur la vaisselle (au besoin, utilisez des détergents en poudre). Les détergents avec produits de rinçage ont tendance à produire une quantité excessive de mousse.		

## Ajout de détergent - Utilisez uniquement un détergent spécial lave-vaisselle et conformez-vous aux instructions du fabricant

## Usage quotidien

**3**

Ouvrez le couvercle A (appuyez sur la touche prévue à cet effet).

Remplissez le distributeur de détergent juste avant de commencer le lavage.

Introduisez le détergent : **Tablette / poudre / liquide** dans le compartiment le plus grand. Consultez les recommandations du fabricant de détergent sur l'emballage du détergent.

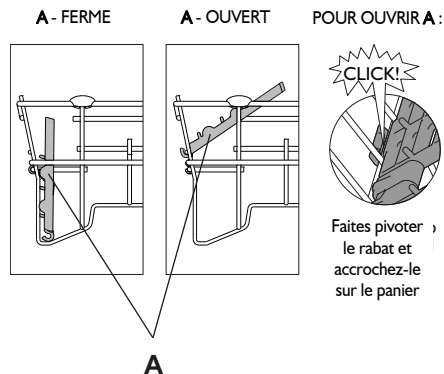
Utilisez une seule tablette par cycle ; placez-la dans le distributeur de détergent. Tous les types de tablettes peuvent être utilisés ; cependant, pour les tablettes 2 en 1, il FAUT approvisionner en sel. Certains types de tablettes ne se dissolvent pas complètement pendant les cycles de lavage courts (Rapide, Fragile, Lavage main) ; le fait de placer la tablette au fond de la cuve peut permettre de favoriser la dissolution et le lavage.

Fermez le couvercle en appuyant sur les nervures prévues à cet effet.

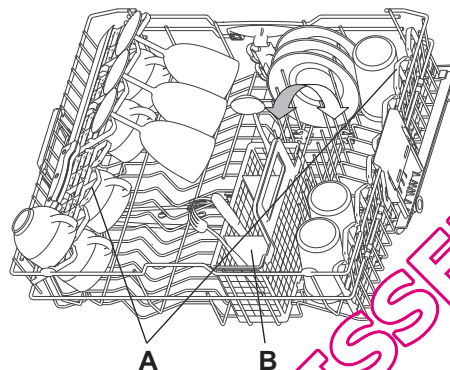
CLICK!

## PANIER SUPERIEUR - selon le modèle

**4** **A - Rabats réglables (2 ou 4)** : en position horizontale pour tasses / ustensiles longs / verres à pied.



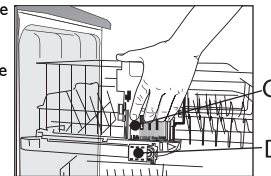
**B - Panier à couverts** : il peut être placé dans le panier supérieur si vous avez sélectionné la fonction « Demi charge/Multizone ». La grille (F) doit être retirée.



**Comment régler la hauteur du panier supérieur** (si cette fonction est disponible).

Il peut être utile de relever le panier supérieur pour disposer de plus de place dans le panier inférieur, ou de l'abaisser pour y ranger des verres à pied.

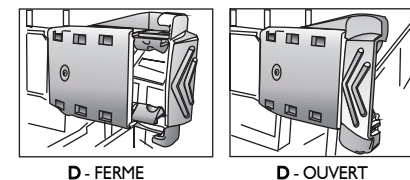
- Saisissez et dégagez les deux poignées latérales (C) (elles doivent être au même niveau), puis soulevez ou abaissez le panier supérieur.



**Retrait du panier supérieur** (si cette fonction est disponible)

Il peut être utile de retirer le panier supérieur pour ranger des pièces volumineuses dans le panier inférieur.

- Ouvrez les deux attaches (D) pour pouvoir soulever le panier supérieur quand le panier supérieur est en place, les attaches doivent toujours être fermées.



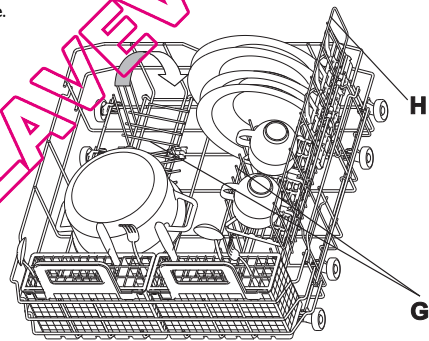
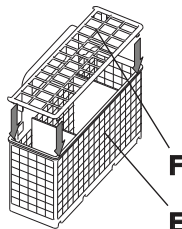
## PANIER INFERIEUR - selon le modèle

**E - Panier à couverts**.

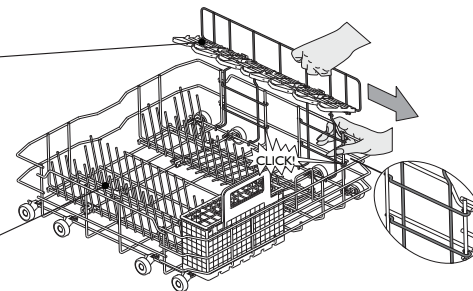
**F - Grille** : elle permet de séparer les couverts et d'obtenir un meilleur résultat de lavage.

**G - Supports assiettes verticaux** : ils peuvent être rabattus pour charger des casseroles.

**H - Support latéral avec rabats escamotables** (si disponible) : les clayettes peuvent être utilisées pour déposer de longs ustensiles ou des tasses.



**LE SUPPORT LATÉRAL PEUT ÊTRE RETIRÉ** : tirez le support vers l'avant du panier, puis soulevez pour le dégager.



**5**



Disposez la vaisselle de façon à empêcher l'eau de stagner dans les cavités et à permettre aux bras d'aspersion de tourner librement. Utilisez uniquement de la vaisselle résistante au lave-vaisselle. Ne lavez pas au lave-vaisselle des objets en bois, en aluminium ou en étain, des couverts en argent ou de la vaisselle avec motifs non émaillés. Veillez à installer correctement la vaisselle (assiettes, tasses, casseroles, par exemple) pour permettre à l'eau de s'écouler !

Mise sous tension de l'appareil Appuyez sur une touche quelconque (sauf ANNULATION/ARRET) pour mettre sous tension le bandeau de commande et démarrer le programme. FR -4

## Sélection du programme

6

### Vue d'ensemble des programmes

Le nombre maximum de programmes sélectionnables est indiqué au chapitre « Tableau ». Les programmes possibles avec votre appareil sont indiqués sur le bandeau de commande (page 1).



Sélectionnez le programme en vous référant au Tableau des programmes (page 1).

La durée du programme dépendra des conditions locales, telles que la température et la pression d'arrivée de l'eau, etc.

## Cycle de lavage

7

Fermez la porte du lave-vaisselle et ouvrez le robinet d'eau.

### Pour suspendre un programme (par ex. si vous voulez ajouter un objet) :

- Ouvrez la porte avec précaution (le programme fait une pause) et introduisez l'(les) objet(s) (**attention à la vapeur CHAUDE !**).
- Appuyez sur la touche **DEPART** et refermez la porte dans un délai de 3 secondes (le programme redémarre là où il a été interrompu).

### Pour annuler un programme en cours :

- Ouvrez la porte, appuyez sur la touche **ANNULATION/Off** puis refermez la porte.
- (L'eau est vidangée pendant 1 minute, puis l'appareil s'éteint).

### Pour modifier un programme en cours :

- Ouvrez la porte, appuyez sur la touche **ANNULATION/Off** pour annuler le programme en cours, puis refermez la porte.
- (L'eau est vidangée pendant 1 minute, puis l'appareil s'éteint).
- Ouvrez la porte et appuyez sur n'importe quelle touche à l'exception de la touche **ANNULATION/Off** pour allumer l'appareil.
- Sélectionnez un autre programme.
- Appuyez sur la touche **DEPART** et fermez la porte dans un délai de 3 secondes.

## Extinction de l'appareil. Le cycle s'est déroulé parfaitement.

8

Aussitôt le programme terminé, l'appareil se met automatiquement en mode **Veille**. Tous les voyants s'éteignent.

Prenez garde à l'ouverture de la porte : attention à vapeur chaude !

Déchargez le lave-vaisselle en commençant par le panier inférieur de façon à éviter que des gouttes d'eau éventuellement présentes sur la vaisselle du panier supérieur ne tombent sur les éléments rangés dans le panier inférieur.

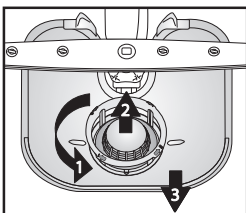


Pour améliorer le résultat de séchage, entrouvrez la porte de la machine pendant un court moment avant de décharger la vaisselle, afin de permettre à la vapeur de s'échapper et à la vaisselle de mieux sécher. Il convient de protéger la partie inférieure du plan de travail de la cuisine (voir les instructions d'installation).

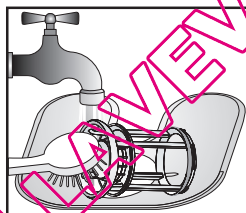
## Entretien et nettoyage

9

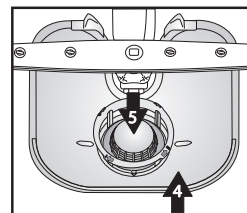
**Filtres**  
Vérifiez et nettoyez, au besoin.



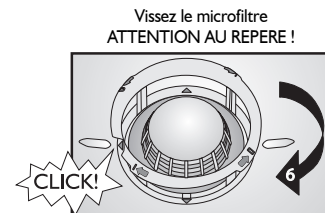
Dévissez le microfiltre (1), déposez-le (2) et retirez le filtre à tamis fin (3)...



Rincez à l'eau courante...



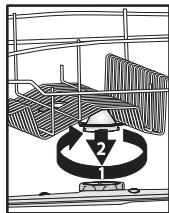
Insérez



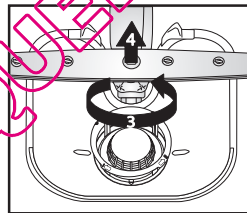
## Pour corriger soi-même certaines petites anomalies de fonctionnement...

10

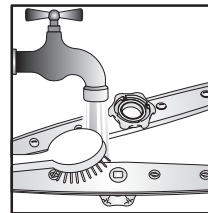
**Bras d'aspersion**  
Éliminez les obstructions/dépôts.



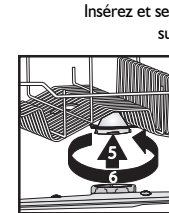
Dévissez et retirez le bras d'aspersion supérieur ...



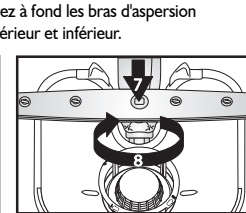
Dévissez et retirez le bras d'aspersion inférieur ...



Nettoyez les gicleurs à l'eau courante (utilisez des cure-dents, si nécessaire)...



Insérez et serrez à fond les bras d'aspersion supérieur et inférieur.





## Ce qu'il convient de faire si...



En cas de problème de fonctionnement ou de mauvais résultat de lavage, vérifiez les points suivants avant de faire appel au Service après-vente. Les conseils ci-après vous permettront de résoudre la plupart des problèmes susceptibles de se présenter et de rétablir rapidement le fonctionnement normal de votre appareil.

L'appareil...	Causes possibles...	Solutions...
... ne fonctionne pas/ne se met pas en marche	<ul style="list-style-type: none"> <li>- La machine doit être mise sous tension.</li> <li>- La porte du lave-vaisselle ne se referme pas.</li> <li>- L'option « Départ différé » est activée (ON).</li> </ul>	<ul style="list-style-type: none"> <li>- En l'absence de courant, contrôlez le fusible du domicile.</li> <li>- Vérifiez que la porte du lave-vaisselle est bien enclenchée.</li> <li>- Vérifiez que vous n'avez pas sélectionné l'option « Départ différé » (si disponible). Si tel est le cas, l'appareil se mettra en marche uniquement après écoulement du temps programmé. Réglez au besoin le démarrage du programme sur « 0 » (REINITIALISEZ l'appareil).</li> </ul>
... le voyant ANNULATION/ARRET clignote 6 fois	<ul style="list-style-type: none"> <li>- Le robinet d'arrivée d'eau est fermé.</li> <li>- Le tuyau d'arrivée d'eau est plié ou les filtres d'alimentation sont colmatés.</li> <li>- La pression d'eau est insuffisante.</li> </ul>	<ul style="list-style-type: none"> <li>- Le robinet d'arrivée d'eau doit être ouvert.</li> <li>- Le tuyau d'arrivée d'eau ne doit pas être plié et le filtre d'alimentation situé dans le raccordement au robinet d'eau ne doit pas être encrassé ou colmaté.</li> <li>- Le robinet d'eau doit être ouvert à fond pendant l'alimentation en eau (débit minimum : 0,5 litre par minute).</li> </ul>
... le voyant ANNULATION/ARRET clignote 6 fois / le programme de lavage s'est terminé trop tôt (vaisselle sale et humide)	<ul style="list-style-type: none"> <li>- Les filtres sont encrassés ou colmatés.</li> <li>- La quantité d'eau présente dans le circuit d'alimentation de l'appareil est insuffisante.</li> <li>- Le tuyau de vidange n'est pas installé correctement.</li> <li>- Beaucoup de mousse à l'intérieur.</li> </ul>	<ul style="list-style-type: none"> <li>- Les filtres ne doivent être ni encrassés, ni colmatés.</li> <li>- Les pièces creuses (bols, tasses, par exemple) doivent être tournées vers le bas sur le panier.</li> <li>- Le tuyau de vidange doit être installé correctement (pour les appareils placés en hauteur, veillez à laisser un espace d'au moins 200 à 400 mm à partir du bord inférieur de l'appareil) - voir les Instructions d'installation.</li> <li>- Répétez le lavage sans détergent ou attendez que toute la mousse ait disparu.</li> </ul>
... le voyant ANNULATION/ARRET clignote 8 fois	<ul style="list-style-type: none"> <li>- Les filtres sont encrassés.</li> <li>- Le tuyau de vidange est plié.</li> <li>- Le raccordement du siphon est fermé.</li> </ul>	<ul style="list-style-type: none"> <li>- Nettoyez les filtres.</li> <li>- Le tuyau de vidange ne doit pas être plié.</li> <li>- Le disque de fermeture du raccordement du siphon doit être retiré.</li> </ul>
<p>Après avoir procédé comme indiqué ci-dessus, le message d'erreur doit être réinitialisé. Ceci permet en général de remédier à l'anomalie.</p> <p><b>REINITIALISATION :</b></p> <ul style="list-style-type: none"> <li>➔ Appuyez sur la touche ANNULATION/ARRET.</li> <li>➔ Fermez la porte.</li> <li>➔ L'eau est automatiquement vidangée pendant 1 minute.</li> <li>➔ L'appareil peut maintenant être redémarré.</li> </ul>		
La vaisselle...	Causes possibles...	Solutions...
... n'est pas parfaitement propre/présente des résidus d'aliment	<ul style="list-style-type: none"> <li>- L'espace entre les plats est insuffisant (les pièces creuses n'ont pas été disposées correctement sur le panier).</li> <li>- Quantité de détergent insuffisante ; le détergent est périmé ou n'a pas été conservé dans de bonnes conditions.</li> <li>- La température sélectionnée est trop basse pour le degré de saleté de la vaisselle.</li> <li>- Chargement de la vaisselle sur les deux paniers (inférieur et supérieur) en sélectionnant la fonction « Demi-charge/ Multizone ».</li> <li>- Utilisation fréquente de l'option Eco 50 °C.</li> <li>- Les bras d'aspersion sont colmatés, les filtres sont encrassés ou mal installés.</li> <li>- La rotation des bras d'aspersion est entravée par de la vaisselle ou des couverts.</li> </ul>	<ul style="list-style-type: none"> <li>- Chargez la vaisselle de façon à ce que les différentes pièces ne se touchent pas. Les pièces creuses (bols, tasses, par exemple) doivent être tournées vers le bas sur le panier.</li> <li>- Utilisez, au besoin, une quantité de détergent plus importante ; respectez les consignes du fabricant pour le dosage. Conservez le détergent dans un endroit sec et ne pas le stocker pendant une trop longue période.</li> <li>- Si la vaisselle est particulièrement sale, sélectionnez un programme avec une température plus élevée (voir « Tableau des programmes » - page 1).</li> <li>- En cas de sélection de la fonction « Demi-charge/Multizone » (si disponible), vous devez charger <b>uniquement</b> le panier supérieur ou <b>uniquement</b> le panier inférieur, afin d'accroître la puissance de lavage et obtenir un résultat optimal.</li> <li>- Si vous utilisez fréquemment l'option de lavage Eco 50 °C (si disponible), sélectionnez de temps à autre le programme de lavage Intensif 70 °C (si disponible).</li> <li>- Les bras d'aspersion ne doivent pas être colmatés ; les filtres doivent être propres et installés correctement (voir la page 5, « Entretien et nettoyage »).</li> <li>- Les bras d'aspersion doivent pouvoir tourner librement sans être entravés par des pièces de vaisselle ou des couverts.</li> </ul>

## Ce qu'il convient de faire si...

La vaisselle...	Causes possibles...	Solutions...
... l'indicateur du niveau de sel est allumé	- Utilisez des tablettes de détergent pour eau douce.	- Réglez l'option « Tablette » ; si cette option n'est pas disponible sur votre machine, il est normal que l'indicateur de niveau de sel s'allume.
... présente des dépôts : résidus de sel régénérant	- Le niveau de dureté de l'eau est trop élevé. - Le bouchon du réservoir à sel est ouvert. - Le dosage du liquide de rinçage est insuffisant.	- Dans les régions où la dureté de l'eau est particulièrement élevée, il est nécessaire d'ajouter du sel régénérant (voir page 2, « Comment régler le niveau de dureté de l'eau »). - Fermez correctement le bouchon du réservoir à sel. - Si vous utilisez un détergent « tout-en-un », essayez d'ajouter un peu de liquide de rinçage.
... n'est pas sèche	- Les récipients en plastique ne sèchent pas correctement. - La vaisselle propre est restée dans la machine pendant longtemps après la fin du cycle (par exemple, lorsque vous utilisez la fonction de « Départ différé »). - Les pièces creuses ne sont pas disposées correctement sur le panier. - Le dosage du liquide de rinçage n'est pas correctement réglé. - Un programme court a été sélectionné.	- Les matières plastiques ne sèchent pas bien / si elles sont mouillées à la fin du cycle de lavage, essuyez-les. - Dans un tel cas, il est normal que des gouttes d'eau soient présentes sur la vaisselle et sur les parois du lave-vaisselle. Laissez la porte entrouverte 5 minutes avant de retirer la vaisselle de la machine. - Disposez les pièces de façon à ce que l'eau ne s'accumule pas dans les cavités. - Augmentez le dosage du liquide de rinçage (voir page 3, « Ajout de liquide de rinçage »). - Le programme court 40 °C / 45 °C est conçu pour laver rapidement de la vaisselle légèrement sale. Si vous l'utilisez pour laver de la vaisselle moyennement sale ou très sale, il se peut que la vaisselle ne sèche pas complètement. Dans ce cas, sélectionnez un programme d'une durée standard. Pour obtenir un résultat optimal, ouvrez la porte dès que le cycle est terminé et attendez 15 minutes avant de décharger le lave-vaisselle.
... est décolorée (pièces en plastique)	- Jus de tomate/carotte.	- La sauce tomate, par exemple, peut causer une décoloration des pièces en plastique. Utilisez de préférence un détergent en poudre, dont vous pourrez augmenter le dosage pour un blanchiment plus efficace. Sélectionnez également un programme à température de lavage plus élevée.
... verres opaques, etc.	- La vaisselle n'est pas adaptée pour le lavage en machine (porcelaine).	- Utilisez uniquement de la vaisselle résistante au lave-vaisselle.
... dépôts sur les verres, faciles à éliminer	- Le programme de lavage sélectionné ne convient pas pour les verres.	- Installez la vaisselle de façon à ce que les pièces ne se touchent pas. Évitez de mélanger les verres et les autres pièces de vaisselle dans un même panier. Sélectionnez un programme spécial verres.
... les verres ne brillent pas	- Ces verres ne peuvent pas être lavés au lave-vaisselle (porcelaine).	- Certains types de verres ne peuvent pas être lavés au lave-vaisselle.
... présence de dépôts permanents sur les verres	- Effet d'arc-en-ciel.	- Ce phénomène est irréversible. Pour les lavages suivants, nous vous recommandons : - de modifier le dosage de l'adoucisseur ; - de vous conformer aux quantités de détergent préconisées ; - de respecter les recommandations du fabricant en cas d'utilisation de tablettes « tout-en-un ».
... les tasses à thé ont noirci et la coloration ne disparaît pas après le lavage au lave-vaisselle	- Cause inconnue.	- Ce phénomène est inévitable. La théine modifie la couleur de façon permanente.
... taches de rouille	- Vous n'avez pas sélectionné le programme de pré-lavage.	- Les résidus d'aliment contenant du sel ou des acides peuvent provoquer la formation de taches de rouille, y compris sur les couverts en acier inoxydable. Pour éviter cela, utilisez toujours le programme de pré-lavage lorsque vous prévoyez de laver la vaisselle ultérieurement.
... autres taches	- Le dosage de liquide de rinçage est insuffisant.	- En présence de taches, augmentez le dosage du liquide de rinçage (voir page 3, « Ajout de liquide de rinçage »). - Si vous utilisez un détergent « tout-en-un », ajoutez un peu plus de liquide de rinçage.
... trainées	- Le dosage du liquide de rinçage est trop élevé.	- En présence de trainées, réduisez le dosage du liquide de rinçage (voir page 3, « Ajout de liquide de rinçage »). - Si vous utilisez un détergent « tout-en-un » avec liquide de rinçage incorporé, n'ajoutez pas de liquide de rinçage.
... mousse	- Le dosage du détergent/liquide de rinçage n'est pas adapté.	- N'utilisez que la quantité strictement nécessaire de détergent/liquide de rinçage, sous peine de provoquer une formation excessive de mousse.

## Débrancher la prise secteur de l'appareil

## Ce qu'il convient de faire si...

Si, après avoir effectué les contrôles ci-dessus, le défaut persiste, éteignez l'appareil, débranchez-le de la prise secteur et fermez le robinet d'arrivée d'eau. Contactez le Service Après-vente (voir également la garantie). Avant de contacter le Service Après-vente, munissez-vous des données suivantes :

- la description de la panne,
- le type et le modèle du lave-vaisselle,
- le numéro de service (numéro indiqué sur l'étiquette signalétique adhésive du Service après-vente) apposée à l'intérieur de la porte, à droite :



## Précautions et recommandations générales

### 1. Emballage

Les matériaux d'emballage sont recyclables à 100 % et portent le symbole de recyclage

### 2. Retrait de l'emballage et contrôles à effectuer

Après avoir déballé l'appareil, vérifiez qu'il n'a pas été endommagé pendant le transport et que la porte ferme parfaitement. En cas de doute, adressez-vous au Service après-vente ou à votre revendeur.

### 3. Avant d'utiliser le lave-vaisselle pour la première fois

- L'appareil est conçu pour être utilisé dans une plage de température comprise entre 5 °C et 45 °C.
- Le lave-vaisselle est testé par le fabricant pour vérifier qu'il fonctionne correctement. Il se peut que des taches/gouttes d'eau résultant de ces essais soient présentes dans la machine ; celles-ci disparaîtront dès le premier lavage.

### 4. Economie d'eau et d'électricité

- Ne rincez pas la vaisselle à l'eau courante.
- Utilisez toujours le lave-vaisselle à pleine charge ou, si vous n'avez rempli qu'un seul panier, sélectionnez la fonction « Demi-charge/Multizone » (si disponible).
- Si vous disposez de sources d'énergie alternatives telles que le chauffage à panneaux solaires, les pompes à chaleur ou une installation de chauffage central, raccordez le lave-vaisselle à l'arrivée d'eau chaude (maximum 60 °C). Vérifiez que le tuyau d'arrivée d'eau est du type correct (« 70 °C Max » ou « 90 °C Max »).

### 5. Sécurité enfants

- Les matériaux d'emballage doivent être tenus hors de portée des enfants.
- Ne laissez pas les enfants jouer avec le lave-vaisselle.
- Conservez le détergent, le liquide de rinçage et le sel hors de portée des enfants.

### 6. Avertissements concernant la sécurité

- Les personnes (y compris les enfants) qui, en raison de leurs capacités physiques, sensorielles ou mentales, de leur inexpérience ou de leur méconnaissance, ne sont pas en mesure d'utiliser l'appareil en toute sécurité, doivent se servir de l'appareil uniquement sous la surveillance ou en se conformant aux instructions d'une personne responsable.
- Ne faites pas fonctionner l'appareil à l'extérieur.
- Ne conservez pas de matériaux inflammables à proximité du lave-vaisselle.
- L'eau du lave-vaisselle n'est pas potable.
- Ne versez aucun produit solvant dans la cuve : **il y a danger d'explosion !**
- Faites particulièrement attention lorsque la porte est ouverte : **vous risquez de trébucher !**
- La porte ouverte ne peut porter que le panier à vaisselle (chargé de vaisselle). N'utilisez pas la porte comme base d'appui, ne vous asseyez pas et ne montez pas dessus.
- Chargez les couverts avec lesquels vous pourriez vous blesser (couteaux, par exemple) avec les pointes tournées vers le bas. Chargez les ustensiles longs à l'horizontale dans le panier supérieur, avec la pointe tournée vers l'intérieur de la machine.

- Avant toute opération de nettoyage ou d'entretien, de même qu'en cas de panne, éteignez l'appareil, débranchez-le et fermez le robinet d'eau.
- Les réparations et les modifications techniques doivent être réalisées uniquement par des techniciens qualifiés.

### 7. Résistance au gel

Si l'appareil est installé dans une pièce exposée au risque de gel, vidangez-le complètement. Fermez le robinet d'arrivée d'eau, débranchez les tuyaux d'alimentation et de vidange, puis laissez l'eau s'écouler. Contrôlez que le réservoir à sel contient au moins 1 kg de sel régénérant dissout, afin de protéger l'appareil jusqu'à -20 °C. Lorsque le programme reprend, un message d'erreur peut s'afficher (voir page 6).

Le voyant **ANNULATION/ARRET** clignote 6 fois - l'appareil doit rester à une température ambiante de 5 °C minimum pendant au moins 24 heures.

Après avoir éliminé cette anomalie, effectuez une REINITIALISATION de l'appareil (voir le chapitre « Ce qu'il convient de faire si... »).

### 8. Mise au rebut

- Cet appareil a été fabriqué avec des matériaux recyclables. Pour la mise au rebut, respectez les normes relatives à l'élimination des déchets en vigueur dans le pays d'installation. Rendez-le inutilisable en sectionnant le cordon d'alimentation. Pour éviter tout danger potentiel impliquant des enfants (risque d'étouffement, par exemple), cassez la serrure de la porte de sorte qu'elle ne puisse plus se refermer.
- Cet appareil porte le symbole du recyclage conformément à la Directive Européenne 2002/96/CE concernant les Déchets d'équipements électriques et électroniques (DEEE). En procédant correctement à la mise au rebut de cet appareil, vous contribuerez à protéger l'environnement et empêcherez toute conséquence nuisible pour la santé. Le

symbole apposé sur l'appareil ou sur la documentation qui l'accompagne indique que ce produit ne peut en aucun cas être traité comme un déchet ménager et doit, par conséquent, être remis à un centre de collecte des déchets chargé du recyclage des équipements électriques et électroniques. La mise au rebut doit être effectuée conformément aux réglementations locales en vigueur en matière de protection de l'environnement. Pour de plus amples informations sur le traitement, la récupération et le recyclage de cet appareil, veuillez contacter le service municipal compétent ou la déchetterie de votre ville, ou encore le magasin où vous avez acheté le produit.

### Déclaration de conformité CE

Cet appareil a été conçu, construit et mis sur le marché conformément aux normes de sécurité prévues dans les directives européennes suivantes : 2006/95/CE, 89/336/CE, 93/68/CE et 2002/95/CE (directive RoHS).

Capacité de chargement : 12 couverts.

La garantie ne couvre pas les dommages imputables à une mauvaise utilisation de l'appareil.

Sous réserve de modifications techniques.

FR-8