

ActiveWater Lave-vaisselle 60 cm

Tout intégrable



SMV69U10EU	

Autres couleurs disponibles

Caractéristiques

Autres couleurs disponibles Noir(SMV69L10EU)

Caractéristiques principales

- Classe d'efficacité énergétique : A+
- Tiroir MaxiCouverts Plus
- 14 couverts
- Niveau sonore : 39 dB (A) re 1 pW
- Consommation pour le programme Eco 50 °C : 10 l d'eau / électricité 1.05 kWh / durée 175 min
- Consommation d'eau annuelle : 2800 litres
- Consommation d'énergie annuelle : 299 kWh

Programmes/Options

- 6 Programmes : Auto 65-75 °C, Auto 45-65 °C, Auto 35-45 °C, Eco 50 °C, Rapide 45 °C, Prélavage
- 4 options : Zone Intensive, Cycles express (2 fois plus rapide), Demi-charge, Hygiène Plus

Caractéristiques techniques

- Moteur EcoSilence Drive
- Commandes sensibles (noir)
- Départ différé : 1-24 h
- Affichage du temps restant
- Signal sonore de fin de cycle
- InfoLight: témoin lumineux de fonctionnement au sol
- Boîte à produits MaxiPerformance
- Système auto 3in1, détection lessivielle automatique
- Echangeur thermique qui protège la vaisselle
- AquaSensor qui détecte le degré de salissure, Capacité Variable Automatique qui reconnaît la charge de vaisselle
- Système Super Brilliance, conserve l'éclat des verres
- Paniers VarioFlex Luxe, la flexibilité maximum
- Panier supérieur réglable avec RackMatic (3 niveaux)
- Panier inférieur avec rack grands verres

Confort/Sécurité

- Sécurité AquaStop 100% anti fuite, avec garantie
- Sécurité enfants verrouillage de la porte
- Régénération électronique
- Triple filtre autonettoyant

QUELLA VEAUSSIELLE

SMV69U10EU
Caractéristiques

Classe d'efficacité de lavage : A
 Consommation d'eau : 10.00
 Pose-libre / Intégré : Encastrable
 Top amovible : sans top
 Porte habillable : impossible
 Hauteur sans top (mm) : 815
 Hauteur appareil (mm) : 815
 Réglage maximum de la hauteur des pieds (mm) : 60
 Plinthe réglable : Horizontal et vertical
 Poids net (kg) : 47.000
 Poids brut (kg) : 50.000
 Puissance de raccordement (W) : 2400
 Intensité (A) : 10
 Tension (V) : 220-240
 Fréquence (Hz) : 60; 50
 Longueur du cordon électrique (cm) : 170.0
 Type de prise : Fiche cont.terre/Gard.fil ter.
 Longueur du tuyau d'alimentation (cm) : 140
 Longueur du tuyau d'évacuation (cm) : 170
 Élément chauffant hors cuve : Oui
 Description du système de protection de l'eau :
 Protection 3-foyers 24h
 Sécurité-enfants : Oui
 Adoucisseur d'eau : Oui
 Type de panier supérieur : haut
 Panier supérieur réglable : Rackmatic 3 puissances
 Panier supérieur : 2
 Type de panier inférieur : haut
 Tiroir à couverts : 2
 Panier à revêtement argent : Standard
 Accessoires en option : SGZ1010, SMZ2014, SMZ2055, SMZ5001, SMZ5002, SMZ5003, SMZ5005, SMZ5100
 Liste des accessoires inclus 2 : tôle de protection pour vapeur
 Nombre de couverts : 14
 Couleur de panneau de commande : Noir

Types de consommation et de connexion

Marque : Bosch
 Référence Commerciale : SMV69U10EU
 Nombre de couverts : 14
 Classe énergétique - nouveau (2010/30/EC) : A+
 Consommation d'énergie annuelle (kWh/an) - nouveau (2010/30/EC) : 299
 Consommation d'énergie (kWh) : 1.05
 Consommation d'électricité en mode laissé sur marche - nouveau (2010/30/EC) (W) : 0.60
 Consommation d'électricité en mode arrêt et en veille - nouveau (2010/30/EC) (W) : 0.60
 Consommation d'eau annuelle (l/an) - nouveau (2010/30/EC) : 2800
 Classe d'efficacité de séchage : A
 Programme de référence : Eco
 Durée du cycle du programme de référence : 175
 Niveau sonore (dB(A) re 1 pW) : 39
 Type d'installation : Entièrement intégré
 : Oui
 Puissance de raccordement (W) : 2400
 Intensité (A) : 10
 Tension (V) : 220-240

Accessoires en option

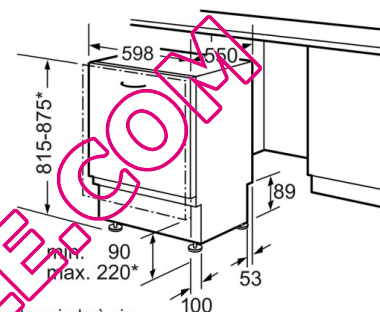
SGZ1010 RALLONGE AQUASTOP
 SMZ5005 Jeu de fixation Niro
 SMZ5002 Panier à couverts argentés
 SMZ5100 PANIER A COUVERTS CLASSIQUE MOBILE
 SMZ2055 PORTE INOX POUR LV60CM TOUT INTEGRABLE
 SMZ2014 Panier pour verres à long pied
 SMZ5001
 SMZ5003 charniere de plinthe

Accessoires intégrés

tôle de protection pour vapeur

Code EAN

4242002683386



* Avec les pieds à vis réglables en hauteur, hauteur de socle pour hauteur d'appareil 815 90-160mm hauteur de socle pour hauteur d'appareil 875 150-220mm

Mesures en mm