



Lave-vaisselle

QUELLAVEVAISSELLE.COM

-  Largeur d'encastrement
-  Bras d'aspersion ProClean™ : une double rotation pour une portée maximale lors du rinçage
-  Départ différé
-  Eclairage intérieur
-  Hauteur d'encastrement
-  Programme automatique pour des résultats et une consommation énergétique optimale
-  TimeBeam projette le temps restant au sol
-  Niveau sonore
-  Label A++ AA : pour un résultat de lavage et de séchage énergiquement efficace
-  Extra Silent : programme extrêmement silencieux
-  Beam on floor
-  Moteur Inverter : un fonctionnement professionnel et efficace en silence. Le moteur Inverter offre une excellence technologique avec une consommation moindre et une longévité supérieure pour lesquelles AEG offre 10 ans de garantie.
-  Classe énergétique A
-  Fonction AutoOff : après un court moment de standby le lave-vaisselle s'éteint complètement
-  En activant la fonction Multitab vous pouvez être sûr que la durée du cycle et la température sont adaptées au type de détergent que vous utilisez afin d'optimiser les prestations

ProClean™

Pour tout, allant du cristal fragile jusqu'à la poêle à frire. Pourquoi se contenter de quelques casseroles et poêles lors qu'il y a tant de possibilités pour votre batterie de cuisine ? Nos lave-vaisselle ProClean™ ont été créés pour tout pouvoir gérer.

Espace XXL : plus de place

Les lave-vaisselle d'AEG ProClean™ ont le plus grand volume de chargement du marché. Ils offrent 10 litres de contenu de plus que les modèles comparables. Bien que l'espace intérieur soit plus haut de 4 cm, les dimensions extérieures sont les mêmes que pour un lave-vaisselle standard.



Bras d'aspersion satellite

Le lave-vaisselle ProClean™ utilise pas moins de trois bras d'aspersion. Ceci permet des résultats de lavage parfaits. Le bras d'aspersion inférieur novateur avec une double rotation, permet de propager l'eau dans les moindres recoins, même lors d'une charge pleine.



Technologie Beam-on-floor

Nos lave-vaisselle sont vraiment très, très silencieux. C'est pourquoi ils projettent un rayon rouge sur le sol pour vous prévenir quand ils fonctionnent et quand le programme est terminé. Nos modèles supérieurs projettent même le temps restant sur le sol grâce à la technologie TimeBeam.



Capteur d'eau Sensorlogic

Le capteur d'eau mesure la clareté de l'eau en permanence. Il décide si l'eau doit être remplacée ou si elle peut encore être utilisée.

Paniers amovibles en hauteur

Les lave-vaisselle ProClean™ sont équipés du Système unique LevelControl, avec lequel il est possible de repositionner le panier, même pleinement chargé. Ceci permet de créer un espace supplémentaire dans le panier supérieur ou inférieur de manière simple et efficace.

Option ProBoost

Accroît la pression des jets d'eau pour plus d'efficacité de nettoyage quand vous en avez besoin.

Support assiettes et tasses rabattable

Pour une plus grande flexibilité lors du chargement de votre lave-vaisselle.

Softspikes - soignez vos verres

Les verres sont fragiles et doivent être traités avec prudence. Les softspikes, des arrêts doux en caoutchouc, protègent vos verres en les maintenant à leur place.



AutoOff

La fonction AutoOff élimine complètement la consommation d'énergie en mode stand-by, représentant une invention révolutionnaire pour l'efficacité énergétique.



Programme ProZone

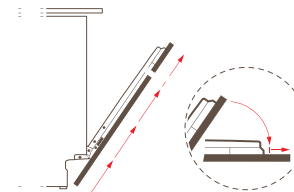
La solution idéale pour un chargement mixte : un programme spécial avec une pression d'eau et une température plus basse dans le panier supérieur - idéal pour les verres - et une pression et température plus haute dans le panier inférieur - pour vos plats et casseroles.

Efficacité silencieuse - Silent Technology

Peut-être avez-vous seulement quelques plats à nettoyer, ou bien un énorme tas. En tout cas vous remarquerez que notre lave-vaisselle est le plus silencieux au monde et ce avec des labels énergétiques 'AAA' minimum. De plus, ils ont tous une performance incroyable, quelle que soit la charge. Fini le stress, fini le bruit, fini les saletés.

Des possibilités d'installation innombrables

Grâce à un nouveau système révolutionnaire de charnières à glissières Sliding Hinge, le lave-vaisselle ProClean™ offre un grand nombre de possibilités d'installation. Installer le lave-vaisselle dans une armoire à colonne ou avec une porte allant jusqu'au sol devient un jeu d'enfants.



Le lave-vaisselle ProClean™ s'adapte notamment à toutes les niches d'une hauteur de 82 cm à 94 cm avec une hauteur de socle allant de 0 cm à 24 cm. Une flexibilité révolutionnaire pour une liberté sans égale dans votre cuisine.

82 cm	72 cm	78 cm	78 cm	72 cm	82 cm
	10 cm	10 cm	16 cm	36 cm	26 cm
				10 cm	10 cm

FITS-ALL

Pour l'installation de lave-vaisselle à plus grande hauteur : pied de rallongement

€ 29,99*

* Info zie pagina 196



Complètement intégrable

186

F99015VI1P

Moteur inverter

Un travail professionnel et efficace en silence. Le moteur inverter offre l'excellence technologique, une consommation moindre et une longévité supérieure pour lesquelles AEG offre 10 ans de garantie.



Le lave-vaisselle pour la cuisine la plus silencieuse au monde. Quoi que vous fassiez, ce lave-vaisselle ne vous dérangera jamais grâce au programme ExtraSilent : vous pouvez choisir entre 39 dB et 37 dB. TimeBeam et KitchenFit assurent un contrôle parfait et une intégration facile dans votre cuisine.

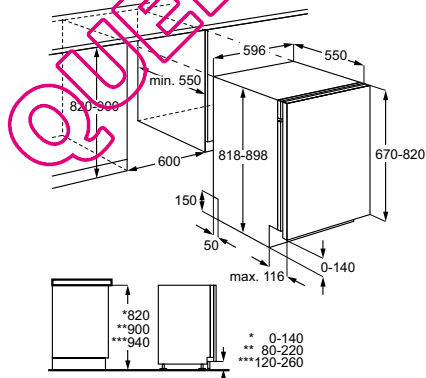
- Sliding Hinge
- Programme ProZone pour des résultats parfaits lors d'une charge mixte
- Fonction ProBoost pour éliminer toutes les saletés même les plus incrustées
- Fonction AutoOff : le lave-vaisselle se met entièrement à l'arrêt après un bref instant.
- Option ExtraHygiene pour des résultats ultra-hygiéniques vaisselle après vaisselle

- Installation : Complètement intégrable
- Cuve XXL
- Niveau sonore : seulement 39 db(A)
- Extra Silent : programme extrêmement silencieux 37 db(A)
- Consommation d'énergie et d'eau : 9,8 L, 0,99 kWh pour programme ECO 50°C
- 9 programmes, 6 températures
- Ecran digital
- Départ différé de 1 à 24 h
- Technologie Thermo Efficient
- TimeBeam, indication du temps résiduel sur le sol
- Option multitab
- AQUA-CONTROL et AQUA-ALARM
- Indicateur pour le sel et le produit de rinçage
- Eclairage intérieur pour une visibilité optimale dans le lave-vaisselle

Dimensions d'encastrement (HxLxP) en mm
820-900-940* x 600 x 570

€ 1399,99

Prix TVA et Recupel inclus. Info voir page 196.
* avec kit FITS-ALL (voir Accessoires p. 185)



Lave-vaisselle / Complètement intégrable

187

F88065VI1P

Moteur inverter

Un travail professionnel et efficace en silence. Le moteur inverter offre l'excellence technologique, une consommation moindre et une longévité supérieure pour lesquelles AEG offre 10 ans de garantie.



Le lave-vaisselle pour la cuisine la plus silencieuse au monde. Quoi que vous fassiez, ce lave-vaisselle ne vous dérangera jamais grâce au programme ExtraSilent : vous pouvez choisir entre 41 dB et 39 dB. TimeBeam et KitchenFit assurent un contrôle parfait et une intégration facile dans votre cuisine.

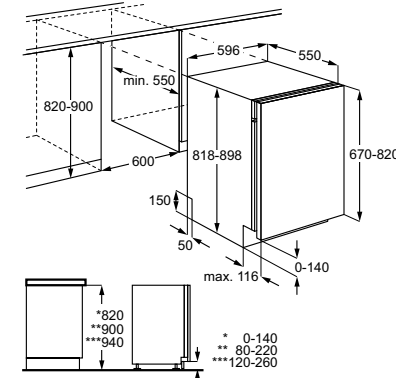
- Sliding Hinge
- Programme ProZone pour des résultats parfaits lors d'une charge mixte
- Fonction AutoOff : le lave-vaisselle se met entièrement à l'arrêt après un bref instant.
- Option ExtraHygiene pour des résultats ultra-hygiéniques vaisselle après vaisselle

- Installation : Complètement intégrable
- Cuve XXL
- Niveau sonore : seulement 41 db(A)
- Extra Silent : programme extrêmement silencieux 39 db(A)
- Consommation d'énergie et d'eau : 9,8 L, 0,99 kWh pour programme ECO 50°C
- 8 programmes, 5 températures
- TouchControl pour la sélection des programmes et des fonctions
- Écran 3 digit
- Départ différé de 1 à 24 h
- Technologie Thermo Efficient
- TimeBeam, indication du temps résiduel sur le sol
- Option multitab
- AQUA-CONTROL et AQUA-ALARM
- Indicateur pour le sel et le produit de rinçage
- Eclairage intérieur pour une visibilité optimale dans le lave-vaisselle

Dimensions d'encastrement (HxLxP) en mm
820-900-940* x 600 x 570

€ 1199,99

Prix TVA et Recupel inclus. Info voir page 196.
* avec kit FITS-ALL (voir Accessoires p. 185)



F78000V11P

Cuisinez comme un Chef et nettoyez comme un pro
Vous avez en mains tous les outils professionnels, utilisez-les donc comme un Chef. Ce lave-vaisselle ProClean™ avec sa cuve XXL est conçu pour nettoyer à pleine puissance tous vos outils pour des résultats professionnels.



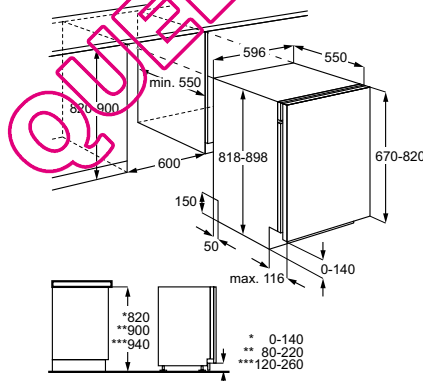
Le lave-vaisselle pour la cuisine la plus silencieuse au monde
Quoi que vous fassiez, ce lave-vaisselle ne vous dérangera jamais grâce au programme ExtraSilent : vous pouvez choisir entre 44 dB et 42 dB. TimeBeam et KitchenFit assurent un contrôle parfait et une intégration facile dans votre cuisine.

- Sliding Hinge
- Le programme ExtraSilent, Beam on Floor et Kitchen Fit pour la cuisine la plus silencieuse du monde
- Programme spécial verre pour une protection idéale lors du nettoyage
- SoftSpikes pour assurer la protection et la stabilité des verres et des grandes tasses
- Programme automatique pour une consommation énergétique et des résultats optimaux
- Installation : Complètement intégrable
- Cuve XXL
- Niveau sonore : seulement 44 db(A)
- Extra Silent : programme extrêmement silencieux 42 db(A)
- Consommation d'énergie et d'eau : 9,8 L, 1,02 kWh pour programme ECO 50°C
- 8 programmes, 5 températures
- Écran 3 digit
- Départ différé de 1 à 24 h
- Technologie Thermo Efficient
- Beam on floor avec 2 couleurs
- Option multitab
- AQUA-CONTROL
- Indicateur pour le sel et le produit de rinçage

Dimensions d'encastrement (HxLxP) en mm
820-900-940* x 600 x 570

€ 999,99

Prix TVA et Recupel inclus. Info voir page 196.
* avec kit FITS-ALL (voir Accessoires p. 185)



F65000V11P



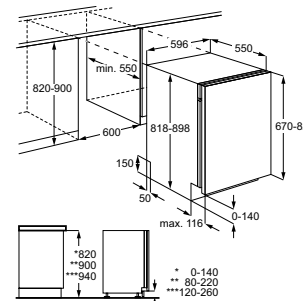
Cuisinez comme un Chef et nettoyez comme un pro
Vous avez en mains tous les outils professionnels, utilisez-les donc comme un Chef. Ce lave-vaisselle ProClean™ avec sa cuve XXL est conçu pour nettoyer à pleine puissance tous vos outils pour des résultats professionnels.

- Sliding Hinge
- Silence technology, systèmes Beam on Floor et KitchenFit pour une intégration en toute tranquillité
- Programme automatique pour une consommation énergétique et des résultats optimaux
- Programme d'une demi-heure pour un lavage rapide et efficace

Dimensions d'encastrement (HxLxP) en mm
820-900-940* x 600 x 570

€ 899,99

Prix TVA et Recupel inclus. Info voir page 196.
* avec kit FITS-ALL (voir Accessoires p. 185)



- Fonction de départ différé qui facilite la planification
- Installation : Complètement intégrable
- Cuve XXL
- Niveau sonore : seulement 46 db(A)
- Consommation d'énergie et d'eau : 10,8 L, 1,02 kWh pour programme ECO 50°C
- 5 programmes, 4 températures
- Écran 3 digit
- Départ différé de 1 à 24 h
- Technologie Thermo Efficient
- Beam on floor avec 2 couleurs
- Option multitab
- AQUA-CONTROL
- Indicateur pour le sel et le produit de rinçage

F55000V11P



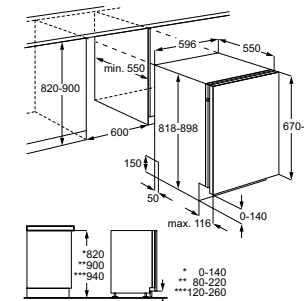
Cuisinez comme un Chef et nettoyez comme un pro
Vous avez en mains tous les outils professionnels, utilisez-les donc comme un Chef. Ce lave-vaisselle ProClean™ avec sa cuve XXL est conçu pour nettoyer à pleine puissance tous vos outils pour des résultats professionnels.

- Sliding Hinge
- Fonction AutoOff : le lave-vaisselle se met entièrement à l'arrêt après un bref instant.
- Programme automatique pour une consommation énergétique et des résultats optimaux
- Programme d'une demi-heure pour un lavage rapide et efficace

Dimensions d'encastrement (HxLxP) en mm
820-900-940* x 600 x 570

€ 799,99

Prix TVA et Recupel inclus. Info voir page 196.
* avec kit FITS-ALL (voir Accessoires p. 185)



- Fonction de départ différé qui facilite la planification
- Installation : Complètement intégrable
- Cuve XXL
- Niveau sonore : seulement 47 db(A)
- Consommation d'énergie et d'eau : 10,8 L, 0,99 kWh pour programme ECO 50°C
- 5 programmes, 4 températures
- Écran 3 digit
- Départ différé de 1 à 24 h
- Technologie Thermo Efficient
- Beam on floor avec 2 couleurs
- Option multitab
- AQUA-CONTROL
- Indicateur pour le sel et le produit de rinçage

F78400VIOP

Cuisinez comme un Chef et nettoyez comme un pro
 Vous avez en mains tous les outils professionnels, utilisez-les donc comme un Chef. Ce lave-vaisselle ProClean avec sa cuve XXL est conçu pour nettoyer à pleine puissance tous vos outils pour des résultats professionnels.



Comment obtenir de parfaits résultats en étant écologique
 Le système OKO Performance réduit la consommation énergétique et la durée du programme pour laver la vaisselle écologiquement.

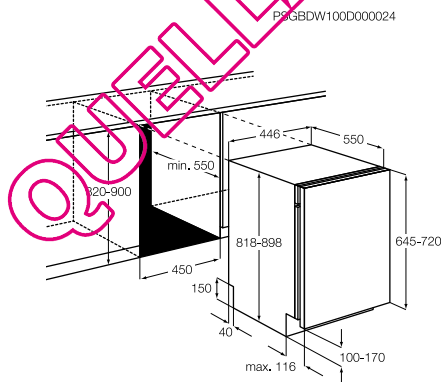
- Le programme ExtraSilent, Beam on Floor et Kitchen Fit pour la cuisine la plus silencieuse du monde
- Programme automatique pour une consommation énergétique et des résultats optimaux
- Programme d'une demi-heure pour un lavage rapide et efficace
- Fonction de départ différé pour une planification aisée de votre temps

- Installation : Complètement intégrable
- Cuve XXL
- Niveau sonore : seulement 45 db(A)
- Extra Silent : programme extrêmement silencieux 43 db(A)
- Consommation d'énergie et d'eau : 8,1 L, 0,78 kWh pour programme ECO 50°C
- 8 programmes, 5 températures
- Écran 3 digit
- Départ différé de 1 à 24 h
- Technologie Thermo Efficient
- Beam on floor avec 2 couleurs
- Option multitaab
- AQUA-CONTROL
- Indicateur pour le sel et le produit de rinçage

Dimensions d'encastrement (HxLxP) en mm
 818-898 x 450 x 570

€ 899,99

Prix TVA et Recupel inclus. Info voir page 196.



F75620VIOP



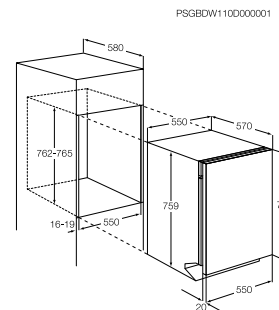
Cuisinez comme un Chef et nettoyez comme un pro
 Vous avez en mains tous les outils professionnels, utilisez-les donc comme un Chef. Ce lave-vaisselle ProClean avec sa cuve XXL est conçu pour nettoyer à pleine puissance tous vos outils pour des résultats professionnels.

- Silence Technology et Kitchen Fit pour la cuisine la plus silencieuse du monde
- Programme automatique pour une consommation énergétique et des résultats optimaux
- Programme d'une demi-heure pour un lavage rapide et efficace
- Fonction de départ différé

Dimensions (HxLxP) en mm
 759 x 550 x 580

€ 1199,99

Prix TVA et Recupel inclus. Info voir page 196.



F55200VIOP



Programmez à l'avance grâce à la fonction départ différé

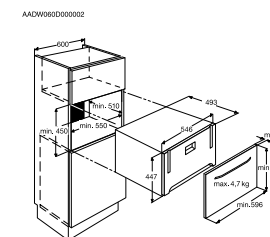
Cette fonction de départ différé vous permet d'établir vos plans à l'avance. Plus besoin de faire tourner le lave-vaisselle immédiatement: votre vaisselle est propre lorsque vous le décidez.

- Fait partie de notre gamme compact pour l'espace cuisine
- La technologie à capteurs choisit le programme idéal
- Programme Silence Plus pour un niveau opérationnel virtuellement silencieux
- Programme Intensive Care 70° pour le lavage parfait des charges très sales

Dimensions d'encastrement (HxLxP) en mm
 447 x 550 x 510

€ 799,99

Prix TVA et Recupel inclus. Info voir page 196.



pour une planification aisée de votre temps

- Installation : Complètement intégrable
- Cuve XXL
- Niveau sonore: seulement 42 db(A)
- Consommation d'énergie et d'eau : 9,8 L, 1 kWh pour programme ECO 50°C
- 6 programmes, 4 températures
- Écran 3 digit
- Départ différé de 1 à 24 h
- Technologie Thermo Efficient
- Option multitaab
- AQUA-CONTROL
- Indicateur pour le sel et le produit de rinçage

- Installation : Complètement intégrable
- Niveau sonore : seulement 45 db(A)
- Consommation d'énergie et d'eau : 7,5 L, 0,64 kWh pour programme ECO 55°C
- 5 programmes, 3 températures
- Écran 3 digit
- Départ différé de 1 à 19 h
- Indicateur pour le sel et le produit de rinçage

F99015IM0P



Moteur Inverter

Un travail professionnel et efficace en silence. Le moteur Inverter offre l'excellence technologique, une de consommation moindre et une longévité supérieure pour lesquelles AEG offre 10 ans de garantie.

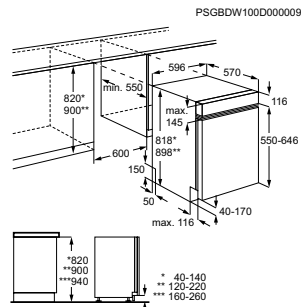
- Programme ProZone pour des résultats parfaits lors d'une charge mixte
- Fonction ProBoost pour éliminer toutes les saletés même incrustées
- Fonction AutoOff : le lave-vaisselle se met entièrement à l'arrêt après un bref instant.
- Option ExtraHygiene pour des résultats ultra-hygiéniques vaisselle après vaisselle

- Installation : Intégrable
- Cuve XXL
- Niveau sonore : seulement 39 db(A)
- Extra Silent : programme extrêmement silencieux 37 db(A)
- Consommation d'énergie et d'eau : 9.8 L, 0.99 kWh pour programme ECO 50°C
- 9 programmes, 6 températures
- TouchControl pour la sélection des programmes et des fonctions
- Départ différé de 1 à 24 h
- Technologie Thermo Efficient
- Option multitablet
- AQUA-CONTROL et AQUA-ALARM
- Indicateur pour le sel et le produit de rinçage

Dimensions d'encastrement (HxLxP) en mm
820-900-940* x 600 x 570

€ 1399,99

Prix TVA et Recupel inclus. Info voir page 196.
* avec kit FITS-ALL (voir Accessoires p. 185)



F65000IM0P



Cuisez comme un Chef et nettoyez comme un pro

Vous avez en mains tous les outils professionnels, utilisez-les donc comme un Chef. Ce lave-vaisselle ProClean avec sa cuve XXL est conçu pour nettoyer à pleine puissance tous vos outils pour des résultats professionnels.

- Performance ÖKO pour une utilisation efficace de l'énergie et de l'eau
- Silent Technology et KitchenFit : une intégration idéale et un fonctionnement en silence
- Programme automatique pour une consommation énergétique et des résultats optimaux
- Programme d'une demi-heure pour un lavage

rapide et efficace

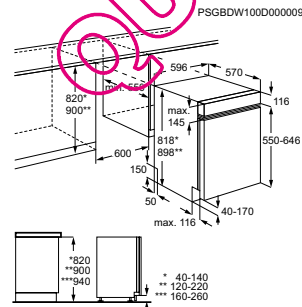
- Fonction de départ différé pour une planification aisée de votre temps

- Installation : Intégrable
- Cuve XXL
- Niveau sonore : seulement 46 db(A)
- Consommation d'énergie et d'eau : 10.8 L, 1.02 kWh pour programme ECO 50°C
- 5 programmes, 4 températures
- Écran 3 digit
- Départ différé de 1 à 24 h
- Technologie Thermo Efficient
- Option multitablet
- AQUA-CONTROL
- Indicateur pour le sel et le produit de rinçage

Dimensions d'encastrement (HxLxP) en mm
820-900-940* x 600 x 570

€ 899,99

Prix TVA et Recupel inclus. Info voir page 196.
* avec kit FITS-ALL (voir Accessoires p. 185)



F78400IM0P



Comment obtenir de parfaits résultats en étant écologique

Le système ÖKO Performance réduit la consommation énergétique et la durée du programme pour laver la vaisselle écologiquement.

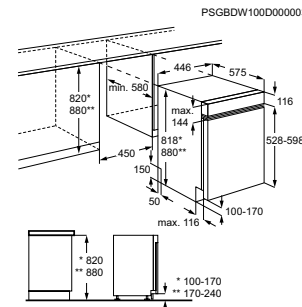
- Silent Technology et KitchenFit : une intégration idéale et un fonctionnement en silence
- Fonction AutoOff : le lave-vaisselle se met entièrement à l'arrêt après un bref instant.
- Programme d'une demi-heure pour un lavage rapide et efficace
- Fonction de départ différé qui facilite la planification

- Installation : Intégrable
- Niveau sonore : seulement 45 db(A)
- Extra Silent : programme extrêmement silencieux 43 db(A)
- Consommation d'énergie et d'eau : 8.1 L, 0.78 kWh pour programme ECO 50°C
- 7 programmes, 5 températures
- Écran 3 digit
- Technologie Thermo Efficient
- Option multitablet
- AQUA-CONTROL
- Indicateur pour le sel et le produit de rinçage

Dimensions d'encastrement (HxLxP) en mm
818-898 x 450 x 570

€ 899,99

Prix TVA et Recupel inclus. Info voir page 196.



L82470BI



Intégration parfaite dans la cuisine

Ce lave-linge s'insère de façon harmonieuse et fonctionnelle dans votre cuisine.

- Lave-linge complètement intégrable
- Vitesse d'essorage : 1400 t/min
- Capacité : 7 kg
- Consommation ultra basse : 0.86 kWh, 46 L pour coton 60°C
- Ecran électronique LCD grand

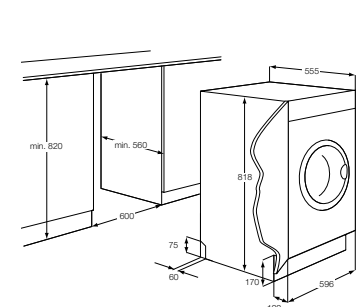
- Programmes : On/off, coton, programme mixte, jeans, synthétiques, synthétiques repassage facile, Sport, Stop allergie 60°, Quick 20 min, Coton Eco, délicat, rinçage délicat, vidange, essorer, essorage délicat, Lavage à la main/lainage
- Moteur Inverter
- Option départ différé
- Technologie de lavage Jet System
- Technology Fuzzy Logic, adaptation au chargement
- Aqua Control
- Contrôle d'équilibrage
- Sécurité enfants
- 4 pieds réglables

Dimensions (HxLxP) en mm
820 x 596 x 544

Label
A+++ A B

€ 1199,99

Prix TVA et Recupel inclus. Info voir page 196.



Lave-vaisselle



F99015V11P F88065V11P F78000V11P F65000V11P F55000V11P

MODÈLE					
Complètement intégrable	•	•	•	•	•
Intégrable					
Classe énergétique	A+	A+	A+	A+	A+
Résultat de lavage	A	A	A	A	A
Résultat de séchage	A	A	A	A	A
ProClean	•	•	•	•	•
Écran	Full	3 digit	3 digit	3 digit	3 digit
PROGRAMMES					
Nombre de programmes	9	8	8	5	5
Nombre de températures	6	5	5	4	4
Automatique 45-70°C	•	•	•	•	•
Eco 50°C	•	•	•	•	•
Eco 55°C avec pré-lavage					
Bio 50°C avec pré-lavage					
Intensif 70°C					
PRO 70°C	•	•	•	•	•
Quick 50°C					
Prélavage supplémentaire	•	•	•	•	•
30 MIN 60°C	•	•	•	•	•
30 MIN 65°C					
50 MIN 55°C	•		•		
60 MIN 55°C					
EXTRASILENT	•	•	•	•	•
Verre 45°C	•	•	•	•	•
Auto 50-65°C					
AutoSense					
PROZONE	•	•			
CARACTÉRISTIQUES					
Départ différé	1-24h	1-24h	1-24h	1-24h	1-24h
Témoin lumineux pour sel	•	•	•	•	•
Témoin lumineux pour produit de rinçage	•	•	•	•	•
Témoin lumineux pour multita	•	•	•	•	•
3ième bras d'aspersion	•	•	•	•	•
Bras d'aspersion satellite	•	•	•	•	•
Panier supérieur ajustable en hauteur (même chargé)	•	•	•	•	•
BeamOnFloor					•
TimeBeam	•	•			
Éclairage intérieur	•	•			
AutoShutOff	•	•	•	•	•
AquaControl	•	•	•	•	•
DONNÉES TECHNIQUES					
Consommation énergétique (kW/h)	0,99	0,99	1,02	1,02	0,99
Consommation en eau (L)	9,8	9,8	9,8	10,8	10,8
Consommation en eau annuelle (L)	2744	2744	2744	3024	3024
Niveau sonore dB(A)	39	41	44	46	47
Consommation éteint (W) (2010/30/EC)	0,1	0,1	0,1	0,1	0,1
Consommation en 'stand by' (W) (2010/30/EC)	0,1	0,1	0,1	0,1	0,1
Durée du 'stand by' après programme (min.) (2010/30/EC)	10	10	10	10	10
Durée du programme standard (min.)	170	170	170	155	165
Dimensions d'encastrement HxLxP (mm)	818 x 600 x 570	818 x 600 x 570	818 x 600 x 570	818 x 600 x 570	818 x 600 x 570
Dimensions de l'appareil HxLxP (mm)	818 x 596 x 550	818 x 596 x 550	818 x 596 x 550	818 x 596 x 550	818 x 596 x 550
Charnières	Sliding Hinge	Sliding Hinge	Sliding Hinge	Sliding Hinge	Sliding Hinge
Connexion froid/chaud	•	•	•	•	•
Matériel espace intérieur	Inox	Inox	Inox	Inox	Inox

Lave-vaisselle



F78400V10P F76520V10P F55200V10P F99015M0P F65000M0P F78400M0P

MODÈLE					
Complètement intégrable	•	•	•	•	•
Intégrable					
Classe énergétique	A	A++	A	A+	A
Résultat de lavage	A	A	A	A	A
Résultat de séchage	A	A	B	A	A
ProClean	•	•	•	•	•
Écran	Full	3 digit	3 digit	Full	3 digit
PROGRAMMES					
Nombre de programmes	8	5	9	5	7
Nombre de températures	5	3	6	4	5
Automatique 45-70°C	•	•	•	•	•
Eco 50°C	•	•	•	•	•
Eco 55°C avec pré-lavage					
Bio 50°C avec pré-lavage					
Intensif 70°C					
PRO 70°C	•	•	•	•	•
Quick 50°C			•		
Prélavage supplémentaire	•	•	•	•	•
30 MIN 60°C	•	•	•	•	•
30 MIN 65°C					
50 MIN 55°C	•		•		
60 MIN 55°C					
EXTRASILENT	•	•	•	•	•
Verre 45°C	•	•	•	•	•
Auto 50-65°C					
AutoSense					
PROZONE			•		
CARACTÉRISTIQUES					
Départ différé	1-24h	1-24h	1-19h	1-24h	1-19h
Témoin lumineux pour sel	•	•	•	•	•
Témoin lumineux pour produit de rinçage	•	•	•	•	•
Témoin lumineux pour multita	•	•	•	•	•
3ième bras d'aspersion	fixe	fixe		•	fixe
Bras d'aspersion satellite	•	•	•	•	•
Panier supérieur ajustable en hauteur (même chargé)	•	•	•	•	•
BeamOnFloor					
TimeBeam	•	•			
Éclairage intérieur	•	•			
AutoShutOff	•	•	•	•	•
AquaControl	•	•	•	•	•
DONNÉES TECHNIQUES					
Consommation énergétique (kW/h)	0,78	1,00	0,64	0,99	1,02
Consommation en eau (L)	8,1	9,8	7,5	9,8	10,8
Consommation en eau annuelle (L)	2270	2744	2100	2744	3024
Niveau sonore dB(A)	45	42	45	39	46
Consommation éteint (W) (2010/30/EC)	0,1	0,1	0,1	0,1	0,1
Consommation en 'stand by' (W) (2010/30/EC)	0,1	0,1	1,9	0,1	0,1
Durée du 'stand by' après programme (min.) (2010/30/EC)	10	10	N/A	10	10
Durée du programme standard (min.)	177	170	160	170	155
Dimensions d'encastrement HxLxP (mm)	818 x 450 x 570	759 x 550 x 580	447 x 550 x 510	818 x 600 x 570	818 x 600 x 570
Dimensions de l'appareil HxLxP (mm)	818 x 446 x 550	759 x 546 x 550	447 x 545 x 494	818 x 596 x 575	818 x 450 x 570
Charnières	Double mouvement	Double mouvement	Standard	Double mouvement	Double mouvement
Connexion froid/chaud	•	•	•	•	•
Matériel espace intérieur	Inox	Inox		Inox	Inox