



# BOSCH



Bosch  
SGI56E92EU  
LV60 INT 12CVTS 48DB 5PROG A+AA  
BLANC

Version antérieure:

Version ultérieure:

Code EAN:  
4242002661391  
gamme distribuée:

### SGI56E92EU

Lave-vaisselle 60 cm  
Intégrable - blanc

#### Caractéristiques principales

- Classe d'efficacité énergétique : A+
- 12 couverts
- Niveau sonore : 48 dB (A) re 1 pW
- Consommation pour le programme Eco 50 °C : 13 l d'eau / 1.02 kWh électricité / 198 min durée de programme

#### Programmes/Options

- 5 programmes : Intensif 70 °C, Auto 55-65 °C, Eco 50 °C, Délicat 40 °C, Rapide
- Option : Cycles express (2 fois plus rapide)

#### Caractéristiques techniques

- Départ différé : 1-19 h
- Affichage du temps restant
- Système auto 3in1
- AquaSensor qui détecte le degré de saleté
- Panier supérieur réglable en hauteur

#### Confort/Sécurité

- Sécurité AquaStop 100% anti fuite, avec garantie
- Régénération électronique
- Triple filtre autonettoyant

#### Accessoires intégrés

tôle de protection pour vapeur

#### Accessoires en option

- SGZ1010 RALLONGE AQUASTOP
- SGZ3003 Panier à couverts argentés
- SGZ1051 KIT ACCESSOIRES LAVE-VAISSELLE

#### Autres couleurs disponibles

#### Caractéristiques

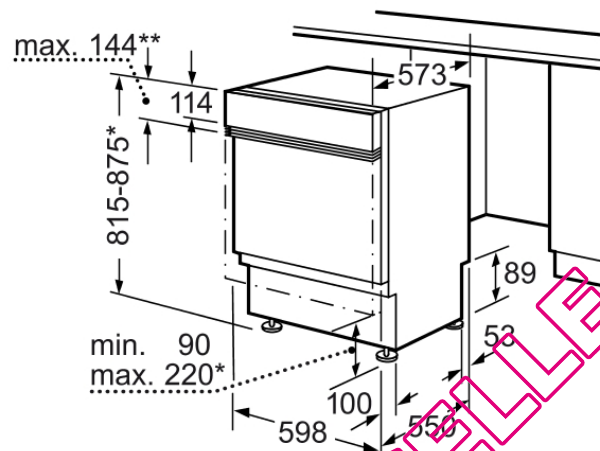
Classe d'efficacité de lavage : A  
 Consommation d'eau : 13.00  
 Consommation d'énergie annuelle (kWh) : 224  
 Pose-libre, Encastrable : Encastrable  
 Top amovible : sans top  
 Porte habillable : impossible  
 Hauteur avec top (mm) : 815  
 Hauteur appareil (mm) : 815  
 Pieds réglables : Oui  
 Pieds réglables : Oui  
 Réglage maximum de la hauteur des pieds (mm) : 60  
 Plinthe réglable : Horizontal et vertical  
 Poids net (kg) : 35.00  
 Poids brut (kg) : 39.00  
 Puissance de raccordement (W) : 2300  
 Intensité (A) : 10  
 Tension (V) : 230  
 Fréquence (Hz) : 50  
 Longueur du cordon électrique (cm) : 170.0  
 Type de prise : Fiche cont.terre/Gard.fil ter.  
 Longueur du tuyau d'alimentation (cm) : 145  
 Longueur du tuyau d'évacuation (cm) : 170  
 Élément chauffant hors cuve : Oui  
 Description du système de protection de l'eau : Protection 3-foyers  
 Dispositifs de sécurité enfant : non  
 Adoucisseur d'eau : Oui  
 Type de panier supérieur : Normal  
 Panier supérieur réglable : Simple  
 Panier supérieur : 2  
 Type de panier inférieur : Normal  
 3ème rack : non  
 Panier à revêtement argent : Standard  
 Accessoires en option : SGZ1010, SGZ1051, SGZ3003  
 Liste des accessoires inclus 2 : tôle de protection pour vapeur  
 Nombre de couverts : 12  
 Couleur de panneau de commande : Blanc  
 Couleur / Matériel du corps : Laqué  
 Dimensions du produit (mm) : 815 x 598 x 573  
 Dimensions du produit emballé (mm) :

QUELLAVEVAISSELLE.COM



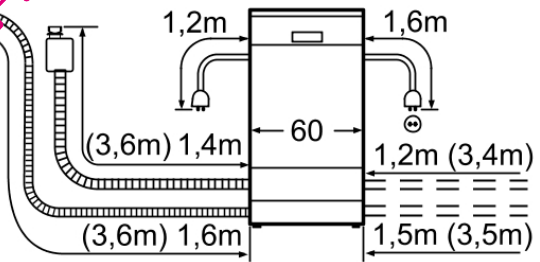
# BOSCH

**SGI56E92EU**  
Lave-vaisselle 60 cm  
Intégrable - blanc



\*\* Bandeau en inox jusqu'à max. 143mm  
 \* Avec les pieds à vis réglables en hauteur,  
 hauteur de socle pour hauteur d'appareil 815  
 90-160mm  
 hauteur de socle pour hauteur d'appareil 875  
 150-220mm  
 Mesures en mm

QUELLAVEVAISSELLE.COM



Cotes de raccordement  
 pour tous les lave-vaisselle 60cm  
 ( ) Valeurs avec kit prolongateur SGZ1010